

FAXご注文

042-450-2445



【予約販売】 オーダーメイド／インディジャケット 126,000円(税込)

映画「インディ・ジョーンズ・レイダース失われたアーク」でハリソン・フォードが着ていたあのジャケット。当ジャケットは、スミソニアン博物館に収蔵されているオリジナルを忠実に再現するだけでなく、劇中のハリソン・フォード演じるインディ・ジョーンズに、いかに近い着こなしができるか最大限こだわって製作しました。また、日本人の体型からいかにインディ・ジョーンズのシルエットに限りなく近づくかを最大のテーマに、熟練した日本人パタンナーが膨大な資料を基に研究し製作した貴重なパターンを使用して、一着一着を伝統的な製造方法により製作しております。

1～3の項目についてそれぞれ必要事項をご記入の上、FAXにてお送りください。
追って納期やご入金の方法などの詳細をご連絡いたします。

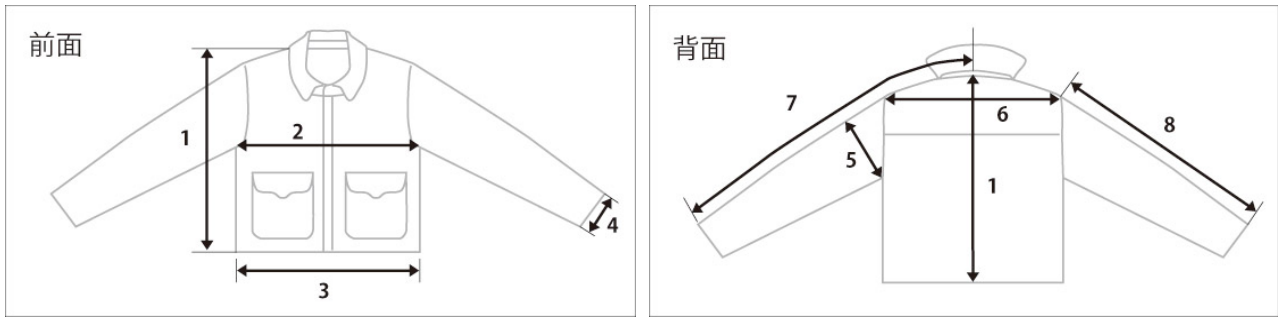
1. ご自身の情報をご記入ください。

お名前	姓 () 名 ()
お名前(フリガナ)	セイ() メイ()
ご住所	〒 - () 県・都・府
メールアドレス	@
電話番号	() -
FAX番号	() -

2. ご希望の革の色、金具の種類を選択してください。

革の色	ライトブラウン ・ ブラウン ・ ダークブラウン ・ ブラック ※ご希望の色に○をつけてください。
金具の色	ニッケルシルバー ・ ブラス ・ アンティークブラス ・ ニッケルブラック ※ご希望の色に○をつけてください。
金具の種類	スクエアカン ・ Dカン ※ご希望の種類に○をつけてください。

3. 既製品のサイズ表を参考に、ご希望のサイズ、身長・体重について1～10までご記入ください。



	既製品のサイズ (参考) 単位 : cm				ご自身のサイズ
	S	M	L	XL	
身長	150～162	160～172	170～182	175～185	-
胸囲	78～86	84～92	90～98	96～104	-
胴囲	66～74	72～80	78～88	86～96	-
1 (着丈)	52	54	56	58	
2 (チェスト)	106	111	116	122	
3 (ウエスト)	102	107	112	118	
4 (袖口幅)	12.5	13.5	14.5	15.5	
5 (アーム幅)	19	20.5	22	23.5	
6 (肩幅)	48	49.5	51	52.5	
7 (衿丈)	84.5	87.5	90.5	93.5	
8 (袖丈)	61	63	65	67	
9 (身長)	-	-	-	-	
10 (体重)	-	-	-	-	

※この製品は予約生産品です。料金は前払いとさせていただきます。

※ご注文頂いてから納期まで、約1ヶ月のお時間を頂戴いたします。

販売元

株式会社ミチコーポレーション

住所: 〒202-0021 東京都西東京市東伏見2-6-22

Email: info@michi-corp.com

電話: 042-450-2444

FAX: 042-450-2445

Web: <http://www.michi-corp.com/>

ご質問／ご要望は
左記までお寄せください。